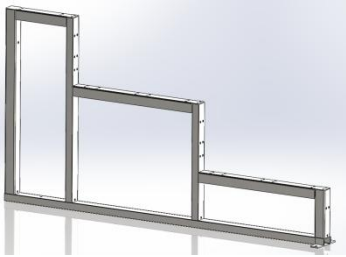
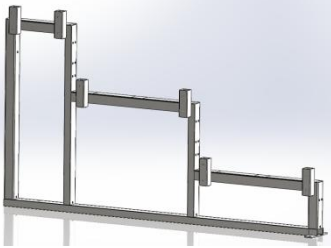
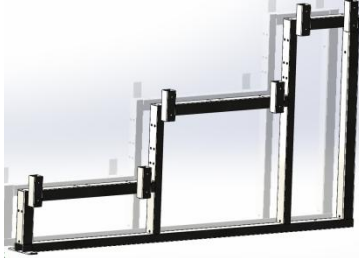
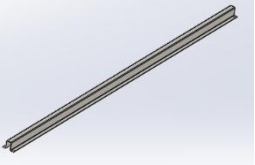

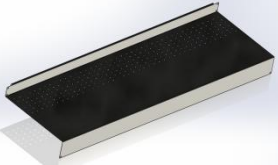
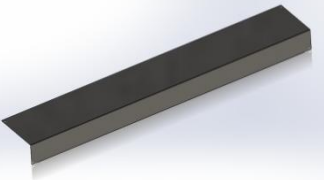
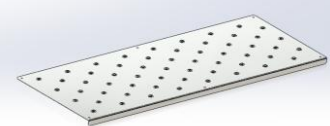




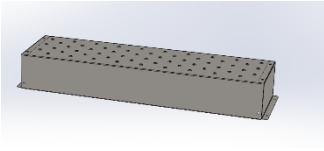
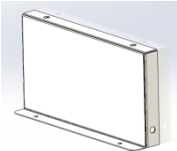

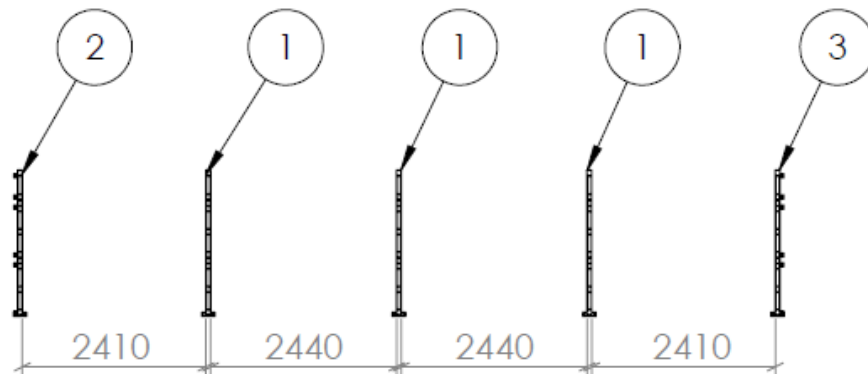


Montageanleitung Tribüne 3-Sitzreihen mit 54 Sitzen

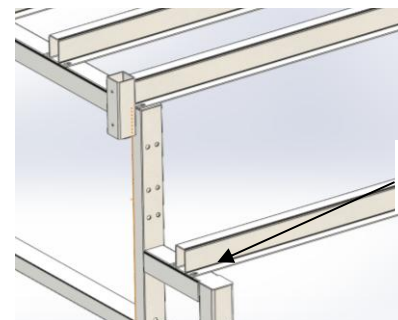
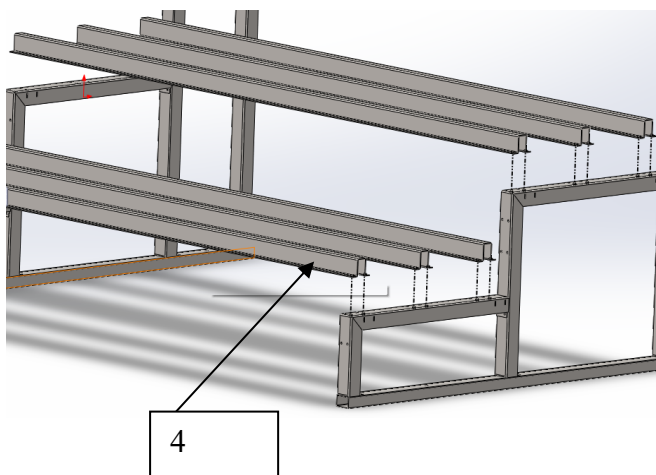
Stückliste:

1. Menge 3 Stück 	2. Menge 1 Stück 	3. Menge 1 Stück 
4. Menge 28 Stück  L=2500mm	5. Menge 4 Stück  L=2500mm	6. Menge 8 Stück  L=2500mm
7. Menge 4 Stück  L=2500mm	8. Menge 2 Stück 	9. Menge 5 Stück 
10. Menge 2 Stück 	11. Menge 2 Stück 	12. Menge 2 Stück 
13. Menge 2 Stück 	14. Menge 4 Stück 	15. Menge 4 Stück 

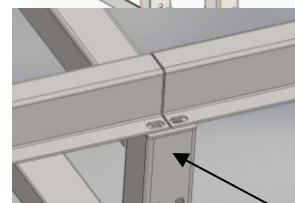
1. Montageaufbau.



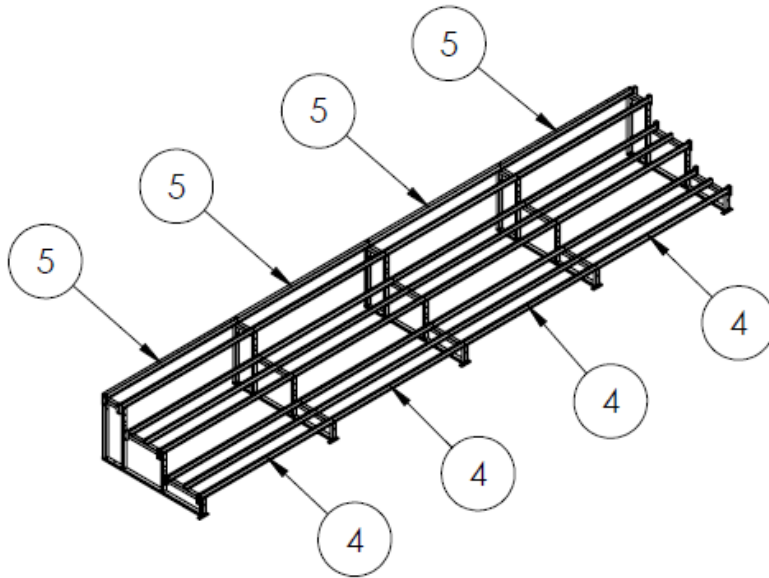
2. Verschrauben Sie die Teile Nr. 4-5 mit den Teilen Nr. 1-2-3 mit den Inbusschrauben DIN 7380 M8x25.



Ausgangsposition



Zwischen den Montageteilen Nr. 4 und 5 muss ein Abstand von 1-2 mm bestehen.

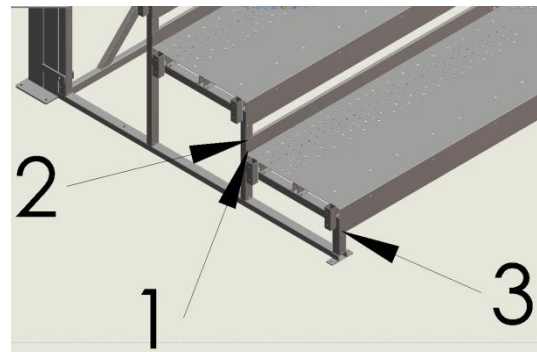
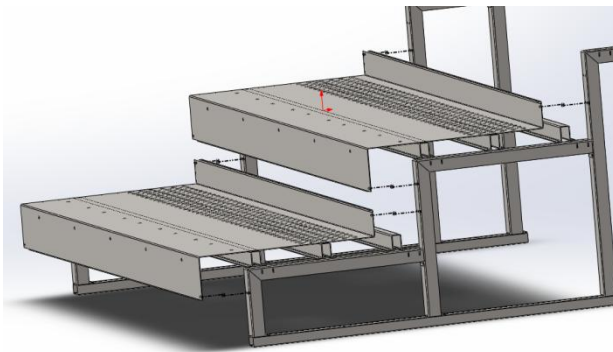


Wichtiger Hinweis:

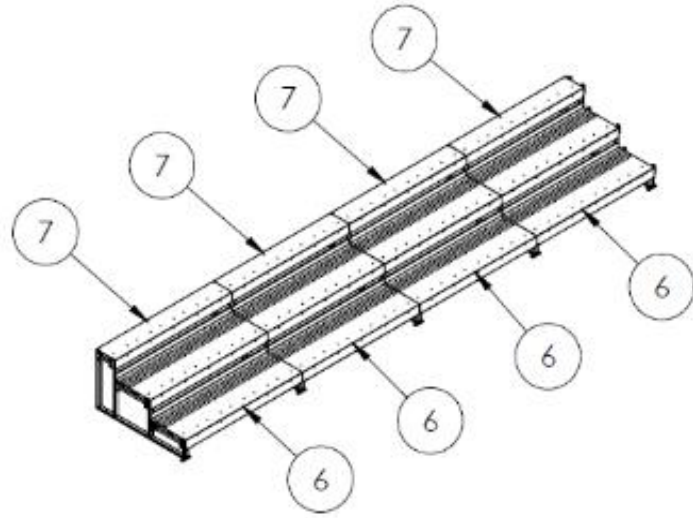
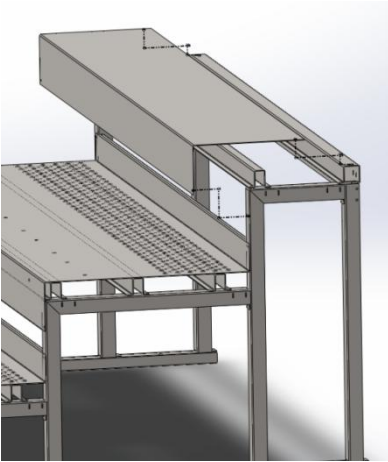
Jetzt die Konstruktion mit den Schrauben M10x120 mm (2 Stück pro Fuß), an den Fußplatten mit dem Fundament verdübeln.

Trittflächen Montage

Schrauben Sie die Lochbleche mit den mitgelieferten Inbusschrauben DIN 7380 M8x25 auf die Unterkonstruktion.

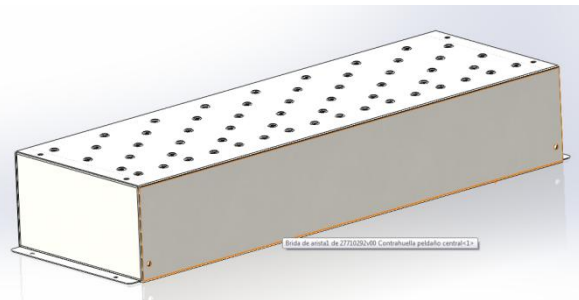
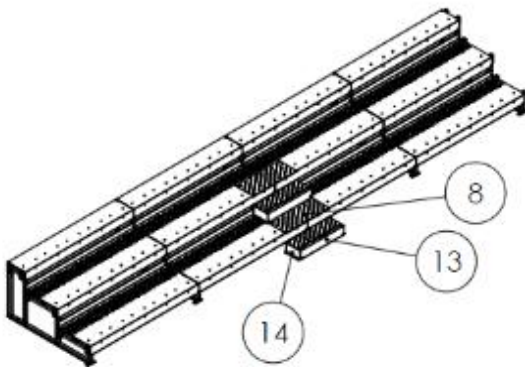


WICHTIG:
Schrauben Sie wie in der beschriebenen Reihenfolge.



Montage der Stufen

Schrauben Sie die Stufen Nr. 8-13-14 mit den Selbstschneidenden-Schrauben 4,2 x 16 an den Trittflächen fest.



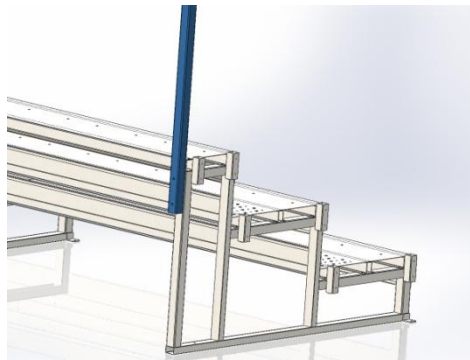
Befestigen Sie die erste Stufe mit den 6 x 45 mm Schrauben an dem Fundament.

Geländer

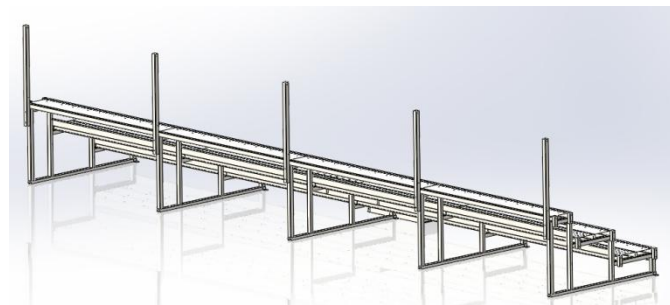
Setzen Sie die seitlichen Geländer in die vorgesehenen Aufnahmen ein und befestigen Sie die Geländer mit den mitgelieferten Inbusschrauben DIN 7380 M8x10



Verschrauben Sie das Teil Nr. 9 mit den Sechskantschrauben M10x140 und den Muttern M10. Setzen Sie die mitgelieferten oberen und unteren Kunststoffendkappen 60x60 ein.



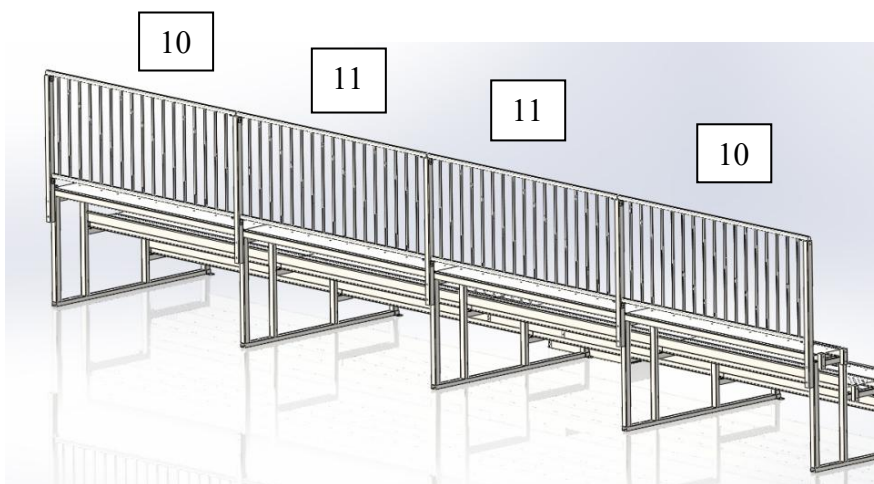
Wiederholen Sie dies für die restlichen Teile mit der Nr. 9.



Setzen Sie die 40 mm Kunststoffendkappen auf beiden Seiten der hinteren Geländer (oben und unten) ein, Nr. 10-11.

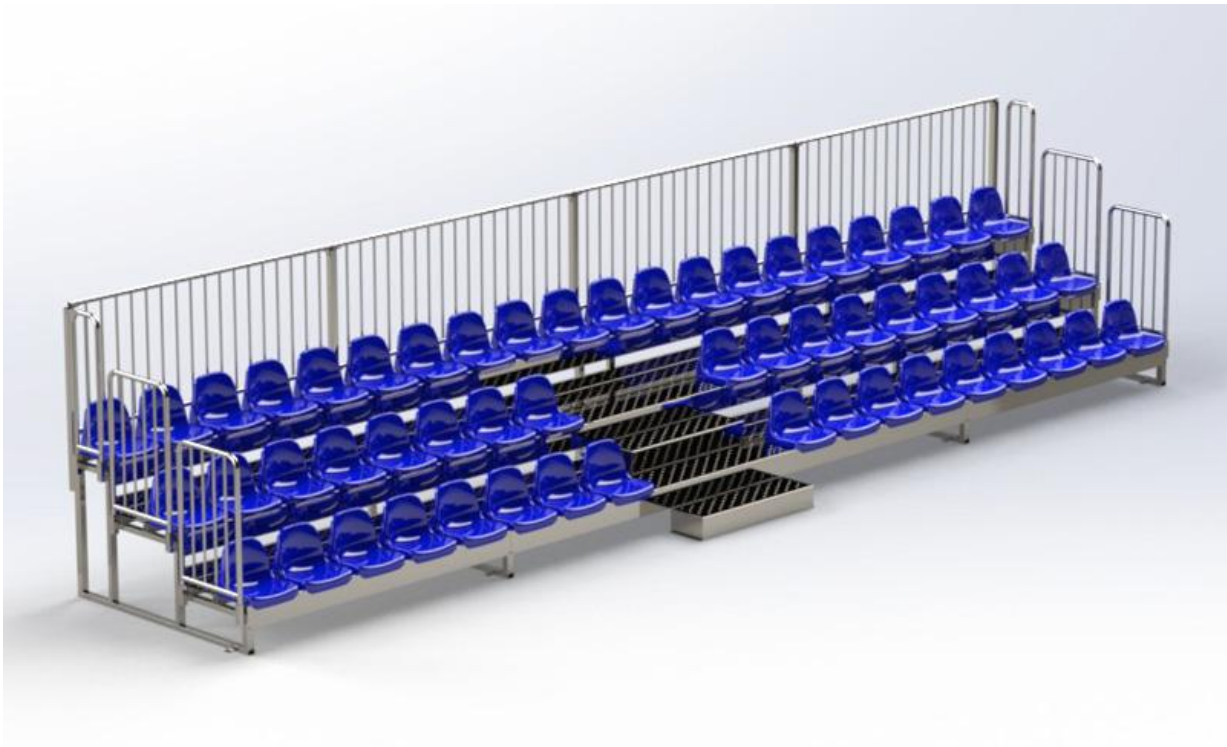
Schrauben Sie Nr. 10 (äußere Geländer) mit einer Sechskantschraube M10x90 mm und einer Mutter M10 in Nr. 9 ein.

Verbinden Sie Nr. 11 mit einer Sechskantschraube M10x90 mm und einer Mutter M10.



Sitzmontage

Montieren Sie die Sitze gemäß der abgebildeten Aufteilung mit den Inbusschrauben DIN 7380 M8x25, M8-Unterlegscheiben und Sitzendkappen.



Schraubenliste

Schraubenliste	Anzahl
Inbusschrauben DIN 7380 M8x25	328 Stück
Inbusschrauben DIN 7380 M8x10	24 Stück
Unterlegscheiben M8	108 Stück
Bodenanker M10x120	15 Stück
Bodenanker M6x45	4 Stück
Sechskantschraube M10x140	10 Stück
Sechskantschraube M10x90	10 Stück
Mutter M10	20 Stück
Selbstschneidende Schrauben 4,2x16	24 Stück
Kunststoff Endkappen 60x60 mm	10 Stück
Kunststoff Endkappen rund 40 mm	16 Stück